

# **Luxmetr**

## **řízený mikroprocesorem**

**Tomáš Pavlíček**  
**4.EA**

## Zadání projektu na praktickou maturitní zkoušku:

Sestrojte *luxmetr* řízený mikroprocesorem PIC, který bude zobrazovat hodnotu osvětlení na displeji.

## OBSAH:

1. <u>Problematika měření osvětlení</u> .....	3
1.1. Měření intenzity záření.....	3
1.2. Luxmetr.....	3
2. <u>Schéma luxmetru</u> .....	4
2.1. Blokové schéma.....	4
2.2. Schéma zapojení.....	4
3. <u>Volba snímače optického záření</u> .....	5
3.1. Fotorezistor.....	5
3.2. Fotodiody – fotovoltaiický jev.....	5
3.2.1. Solární článek.....	5
3.2.1.1. Vlastnosti.....	5
3.2.1.2. Změřená charakteristika.....	6
3.2.2. Fotodioda BPW34.....	6
3.2.3. Fotodioda BPW21R.....	7
3.2.3.1. Popis.....	7
3.2.3.2. Vlastnosti (údaje výrobce Vishay).....	7
3.2.3.3. Spektrální závislost .....	7
3.2.3.4. Závislost proudu nakrátko na osvětlení.....	8
4. <u>Zpracování signálu z optického snímače</u> .....	8
4.1. Převodník proudu na napětí.....	8, 9
4.2. Úprava signálu.....	9
4.3. Zesílení signálu .....	9
4.4. Nastavení zesílení.....	10
5. <u>Mikroprocesor, LCD display</u> .....	10
5.1. Zdrojový kód .....	10, 11
5.2. Popis zdrojového kódu.....	11
5.3. A/D převod.....	11
6. <u>Použití luxmetru</u> .....	11
7. <u>Závěr, použitá literatura</u> .....	12

# 1. Problematika měření osvětlení

## 1.1. Měření intenzity záření

- Svítilivost -  $I$

**Svítilivost** světelného zdroje se udává v *kandelách* [cd]. Je to svítilivost světelného zdroje, který v daném směru emituje (vyzařuje) monochromatické záření o frekvenci  $540 \cdot 10^{12}$  Hz a jehož zářivost (zářivá intenzita) v tomto směru činí 1/683 wattů na jeden steradián.

$$I = \frac{d\Phi}{d\Omega} \quad [cd; lm, sr]$$

- Světelný tok -  $\Phi$

**Světelný tok** označuje světelnou energii, kterou zdroj vyzáří za časovou jednotku, tzn. 1s. Je to však energie posuzovaná z hlediska citlivosti oka na různé vlnové délky světla. Světelný tok je tedy fotometrická veličina.

1 lumen - světelný tok vyzařovaný do prostorového úhlu 1 *steradiánu* bodovým zdrojem, jehož *svítilivost* je ve všech směrech 1 *kandela*.

- Osvětlenost -  $E$

**Osvětlenost** je fotometrická veličina vyjadřující světelný tok dopadající na určitou plochu. Je tedy podílem světelného toku  $\Phi$ [lm] a plochy  $S$ [m<sup>2</sup>].

$$E = \frac{\Phi}{S} \quad [lx; lm, m^2]$$

V případě bodového zdroje o svítilivosti  $I$  a paprsků dopadajících pod úhlem  $\alpha$  k normále plochy, vzdálené od zdroje  $r$ , pak

$$E = \frac{I}{r^2} \cos \alpha$$

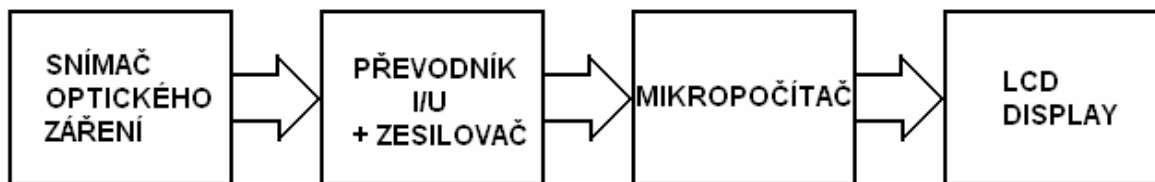
Osvětlení je tedy nepřímo úměrné čtverci vzdálenosti a je tím slabší, čím šikměji paprsky dopadají.

## 1.2. Luxmetr

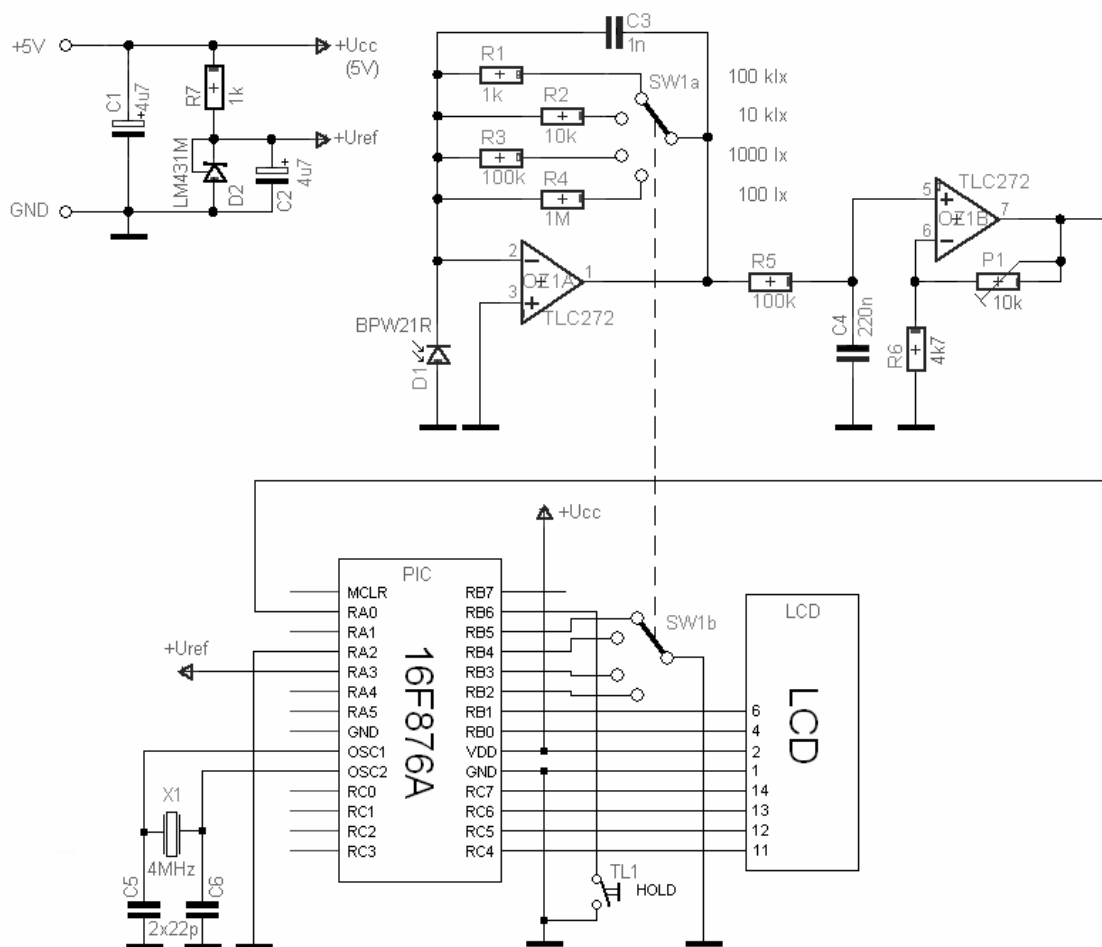
**Luxmetr** je měřicí přístroj k měření **osvětlenosti**. Luxmetry se skládají z přijímače s fotočlánkem a z měřicího a vyhodnocovacího systému.

## 2. Schéma luxmetru

### 2.1. Blokové schéma



### 2.2. Schéma zapojení

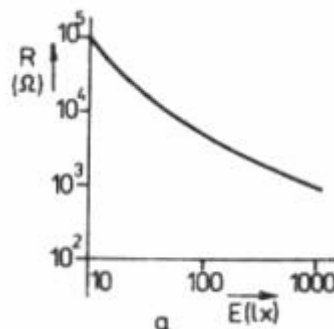


R1	1k	C5	22p
R2	10k	C6	22p
R3	1M	D1	BPW21R
R4	1M	D2	LM431M
R5	100k	LCD	LCD displej 2 řádky/ 16 znaků s HITACHI řadičem
R6	4k7	OZ	TLC272
P1	10k	PIC	PIC16F876A
C1	4u7/ 6,3V	SW1	Dvojitý rotační čtyřpolohový přepínač
C2	4u7/ 6,3V	TL1	Tlačítkový spínač
C3	1n		
C4	220n		

### 3. Volba snímače optického záření

#### 3.1. Fotorezistor

Fotorezistor je polovodičový prvek, jehož odpor se působením optického záření zmenšuje. Velkou výhodou fotorezistoru je jeho spektrální závislost. Vyrábí se z CdS a díky tomu téměř kopíruje křivku spektrální citlivosti oka. Má také značnou citlivost - změny odporu řádu  $10^4$  až  $10^7$ . Nevýhodou je exponenciální závislost na osvětlení a hlavně značná závislost na teplotě (s rostoucí teplotou klesá odpor fotorezistoru). Další nevýhodou je poměrně pomalá reakce na jednotkový skok světla a tzv. paměťový efekt – vlastnosti fotorezistoru jsou ovlivněny osvětlením prostředí, ve kterém je skladován.

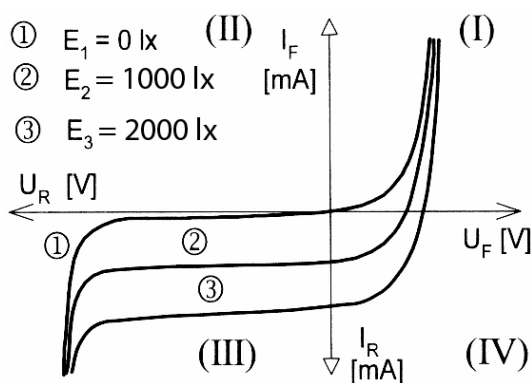


Příklad závislosti  $R=f(E)$  fotorezistoru

#### 3.2. Fotodiody

##### Fotovoltaický jev

Princip fotodiody je založen na vnitřním fotoelektrickém jevu. Pokud má záření resp. fotony dopadající do oblasti prostorového náboje dostatečnou energii, předají ji elektronům. Elektrony energii absorbují a získají dostatek energie pro přeskočení z valenčního do vodivostního pásu, přitom zanechávají na původním místě díry. Vznikne pár elektron-díra. Zásluhou vnitřního elektrického pole v okolí PN přechodu přejdou elektrony do oblasti N, díry do oblasti P. Oblast prostorového náboje se zmenší. Na každé straně PN přechodu vznikne elektrický náboj, který je možné na vývodech fotodiody detekovat.



Příklad VA charakteristiky fotodiody

U fotodiody obecně je závislost proudu nakrátko  $I_k=f(E)$  na osvětlení lineární, hodí se proto pro měření osvětlení. Závislost napětí naprázdno na osvětlení  $U_0=f(E)$  je přibližně logaritmická.

##### 3.2.1. Solární článek

###### 3.2.1.1. Vlastnosti

Solární článek je fotodioda s velkou plochou přechodu. Pro měření osvětlení je nevýhodný z hlediska vysokého proudu, který při osvětlení dodává. Aby byla závislost proudu na osvětlení přibližně lineární, je třeba, aby pracoval do zkratu. Převodník proudu na napětí pro velké proudy je však komplikované vyrobit. Pokud pracuje solární článek do zátěže, napětí stoupá poměrně lineárně, ale jeho charakteristiky nejsou zcela rovnoběžné (zatěžovací přímka protíná křivky ve IV. kvadrantu) a chyba měření se ještě zvětšuje. Další nevýhodnou vlastností je jeho velká plocha. Při měření osvětlení je nejlepší snímač s co nejmenším průměrem (měření činitele odrazu světla). Hlavním nedostatkem je velmi špatná spektrální citlivost, která je posunuta k červenému až infračervenému spektru.

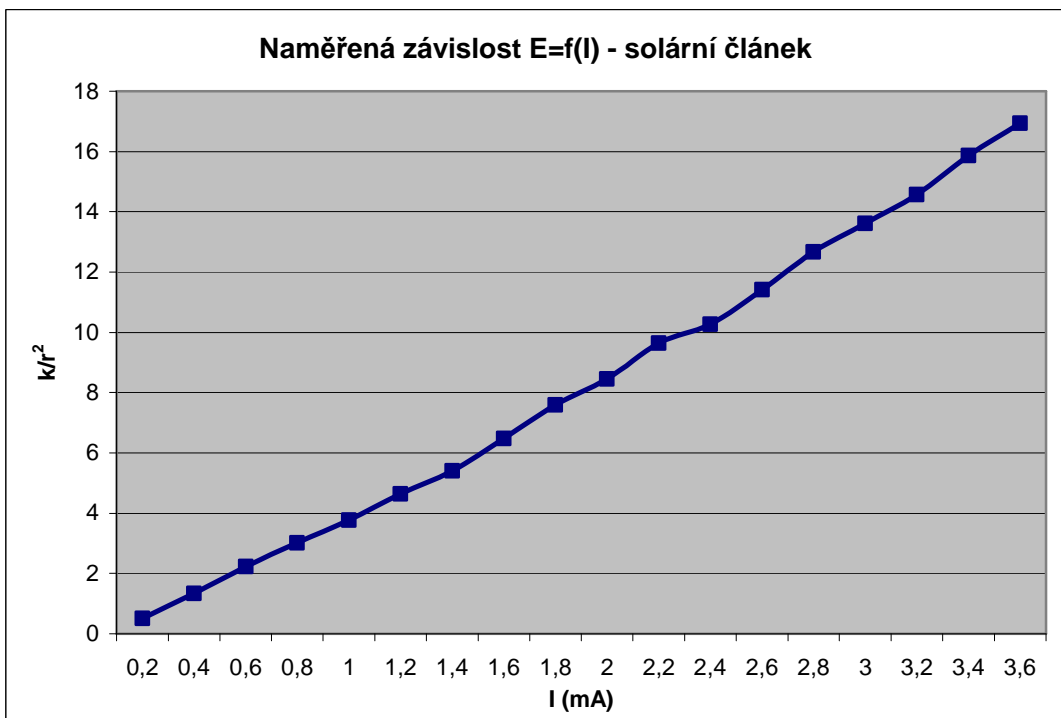
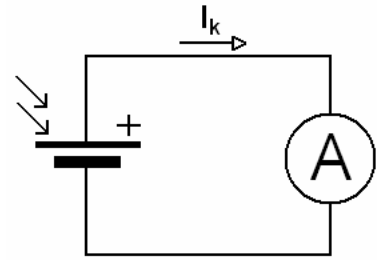
### 3.2.1.2. Charakteristika

Charakteristika solárního článku byla naměřena při osvětlení žárovkou 60W. Solární článek byl přibližován ke zdroji světla a měřila se závislost vzdálenosti od zdroje na proudu nakrátko. Proud fotočlánku je odstupňován po 0,2 mA. Osvětlení se vypočte (pokud budeme považovat zdroj světla za bodový) podle vzorce

$$E = \frac{I}{r^2} \cos \alpha .$$

Paprsky dopadají na snímací prvek kolmo,

takže  $\cos \alpha = 1$  a  $E = \frac{I}{r^2}$ , kde  $I$  je svítivost zdroje, která je konstantní. Pokud chceme zjišťovat linearitu charakteristiky  $E=f(I)$  není nutné znát svítivost zdroje a nahradíme ji konstantou. Osvětlení pak nevyjde v luxech a změní se strmost křivky, což je pro posouzení linearitu nepodstatné.

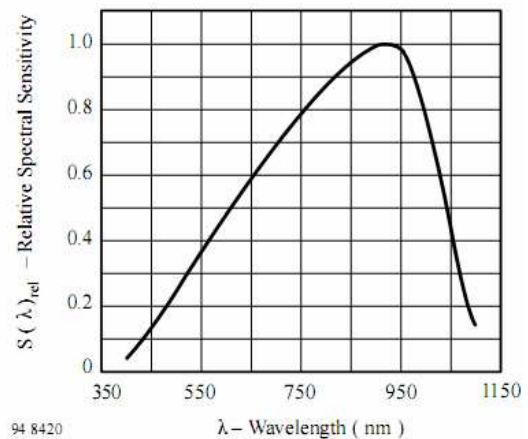


Z charakteristiky je patrné, že závislost proudu nakrátko na osvětlení solárního článku je poměrně lineární.

### 3.2.2. Fotodioda – běžný typ BPW34

Výhodou této diody je vyšší zkratový proud než u spektrálně kompenzované diody a malá velikost čipu (3x3 mm). V závislosti na osvětlení se  $I_k$  mění lineárně. Nevýhodou je, že nejvyšší citlivost vykazuje součástka při 900nm, tj. v oblasti infračerveného záření.

Spektrální citlivost BPW34 →



### 3.2.3. Fotodioda – speciální typ BPW21R

#### 3.2.3.1. Popis

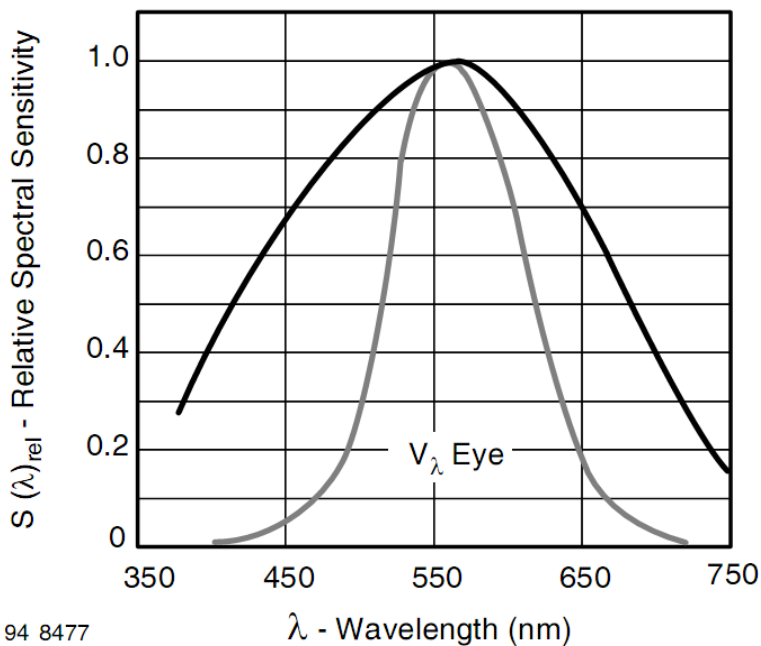
Jako snímač optického záření je vybrána spektrálně kompenzovaná křemíková fotodioda BPW21R. Výrobce uvádí, že dioda má vysokou linearitu průběhu zkratového proudu v závislosti na osvětlení a to přes sedm dekad hodnot osvětlení. Také obsahuje filtr pro korekci spektrálních složek světla, navržený tak, aby kompenzoval různé citlivosti lidského oka na jednotlivé barvy spektra.

Fotodioda může pracovat v hradlovém nebo odporovém režimu. Odporový režim je pro měření osvětlení nevýhodný, protože za tmy teče diodou proud a napětí na omezovacím rezistoru není nulové. K měření osvětlení je tedy vhodné zapojení hradlové. Zde dioda pracuje do zkratu. Takto zapojená fotodioda reaguje na změnu světla změnou proudu s lineární závislostí. Když se tedy mění osvětlení po dekádách jsou i změny proudu nakrátko po dekádách. Pokud bychom použili zapojení naprázdno, reakce na osvětlení by byla zhruba logaritmická a změna napětí by byla velmi malá, zhruba 0,2V.

#### 3.2.3.2. Vlastnosti diody BPW21R (údaje výrobce Vishay):

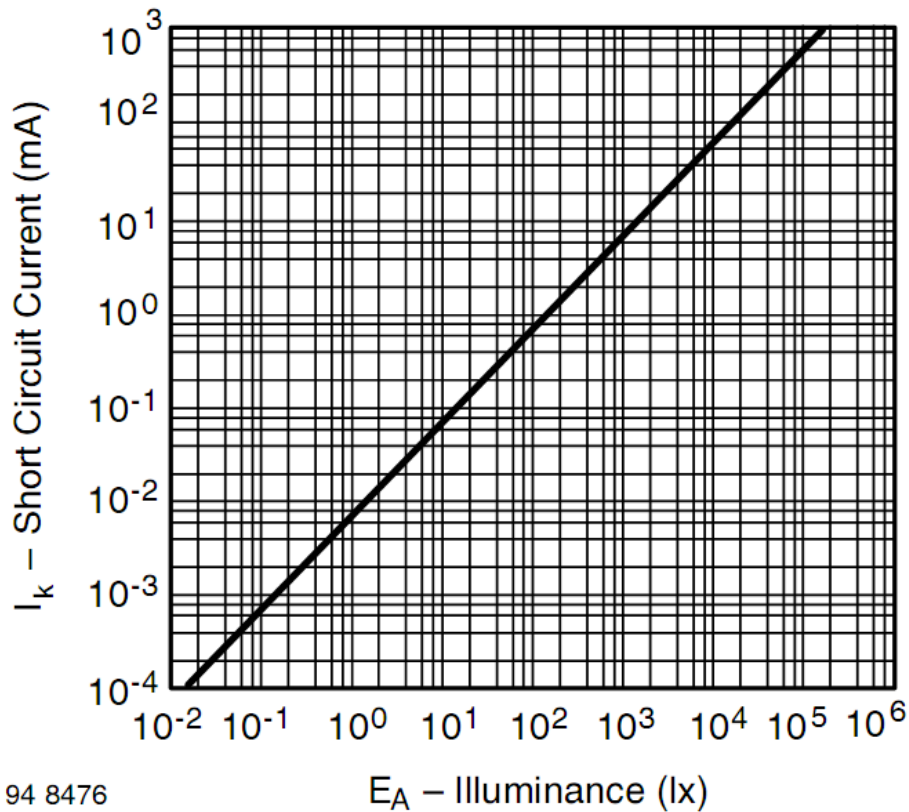
- Hermeticky uzavřeno v pouzdře TO-5
- Ploché skleněné okénko s vestavěným filtrem pro korekci barevného spektra viditelného záření
- Katoda spojená s pouzdrem
- Široký pozorovací úhel  $\varphi = \pm 50^\circ$
- Vyhovuje pro měření viditelného spektra
- Vysoká citlivost
- Nízký proud za tmy (odporový režim)
- Vynikající linearita (proud nakrátko je lineární přes sedm dekad úrovně osvětlení)

#### 3.2.3.3. Spektrální závislost fotodiody BPW21R



nejvyšší citlivost při  $\lambda = 565 \text{ nm}$

### 3.2.3.4. Závislost proudu nakrátko na osvětlení $I_k=f(E)$ fotodiody BPW21R



## 4. Zpracování signálu z optického snímače

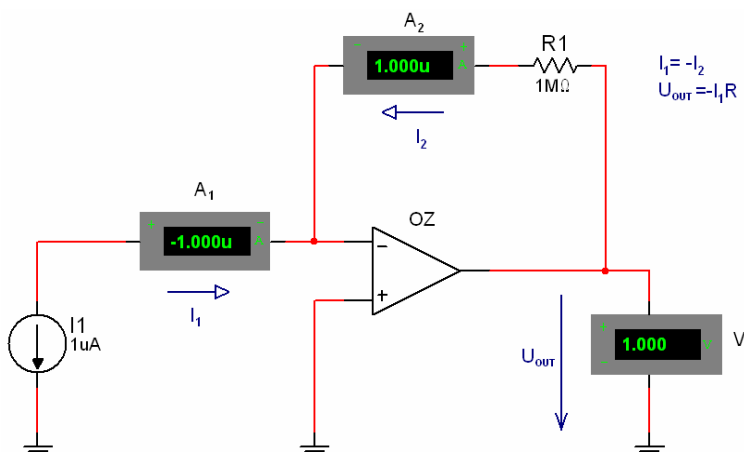
### 4.1. Převodník proudu na napětí

Aby bylo možné zkratový proud diody správně měřit, je nutné jej převést na napětí. To zajišťuje převodník proudu na napětí s operačním zesilovačem TLC272. Operační zesilovač je vyroben technologií LinCMOS a dokáže pracovat při nesymetrickém napájení již od  $U_{CC}=3V$ . V tomto zapojení je napájen  $U_{CC}=5V$ .

Vstupní odpor převodníku proudu na napětí se blíží nule. Proud který dioda dodává na invertující vstup musí být s opačným znaménkem dodán přes zpětnovazební rezistor z výstupu, aby součet proudů v uzlu byl roven nule. Jelikož se hodnoty zkratového proudu diody pohybují ve velmi širokém rozmezí, desetiny uA až stovky uA, je nutné, aby měl převodník více rozsahů. Jinak by byla na nižších rozsazích velmi malá přesnost. Pro tuto konstrukci jsou zvoleny čtyři zpětnovazební rezistory odstupňované po dekadách 1k - 10k - 100k - 1M a jsou přepínány dvojitým rotačním čtyřpolohovým přepínačem. Druhá část přepínače slouží k odevzdání informace o rozsahu mikropočítači. Rozsahy odpovídající těmto rezistorům jsou 100lx - 1000lx - 10klx - 100klx.



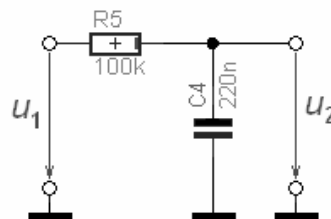
- Principiální schéma převodníku I/U



Fotodioda je zapojena tak, aby dodávala záporný proud, převodník I/U ho převede na kladné napětí podle vzorce  $U = -I_1 R$ . Na výstupu převodníku je pro každý rozsah platné napětí  $U_{MAX} \approx 1V$  - vychází z parametrů diody, zkratový proud odpovídající např. 100lx je cca  $1\mu A \rightarrow 1\mu A * 1M\Omega = 1V$ .

#### 4.2. Úprava signálu

Mezi převodník U/I a zesilovač je vložena dolní propust, která omezuje průchod velmi rychlým změnám napětí, které jsou nežádoucí. Signál před digitalizací A/D převodníkem musí být frekvenčně omezen a zároveň nelze rychlé změny na displeji dobře vnímat.

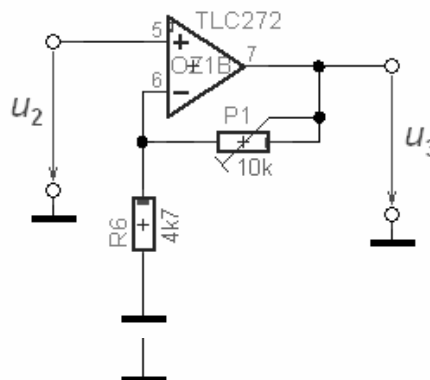


#### 4.3. Zesílení signálu

Frekvenčně omezený signál za dolní propustí se následně zesiluje neinvertujícím zesilovačem s nastavitelným zesílením. Zesílení neinvertujícího zesilovače se spočítá podle vztahu  $A_u = 1 + \frac{R_2}{R_1}$ ,

v tomto případě  $A_u = 1 + \frac{P1}{R6}$ .

Lze jej tedy nastavit v rozsahu 1 – 3,1.



#### Princip neinvertujícího zesilovače

Operační zesilovač se snaží zpětnovazební smyčkou dosáhnout toho, aby napětí  $u_d$  mezi neinvertujícím a invertujícím vstupem bylo nulové  $\rightarrow u_{IN+} = u_{IN-}$ .

$$u_{IN-} = \frac{R6}{R6 + P1} \cdot u_3 \quad u_2 = \frac{R6}{R6 + P1} \cdot u_3$$

$$u_{IN-} = u_{IN+} = u_2 \quad \frac{u_3}{u_2} = \frac{R6 + P1}{R6}$$

$$A_u = \frac{u_3}{u_2} \quad \underline{\underline{A_u = 1 + \frac{P1}{R6}}}$$

## 4.4. Nastavení zesílení

Hodnota zesílení se nastaví trimrem podle přesného luxmetru tak, aby hodnota na displeji nastavovaného luxmetru odpovídala skutečné. Protože je snímací fotodioda lineární, stačí nastavení provést na jedné hodnotě, tím se nastaví směrnice přímky závislosti  $E = k \cdot I_k$ .

# 5. Mikroprocesor, LCD display

## 5.1. Zdrojový kód

```
#include "C:\RS\Lux10brf\main.h"

#define LCD_RS    PIN_B0    // rizeni registru LCD displeje
#define LCD_E     PIN_B1    // enable LCD displeje
#define LCD_DATA_LSB  PIN_C4 // pripojeni LSB bitu datoveho portu LCD displeje (celkem 4 bity vzestupne za sebou)
#define LUX1      PIN_B2    // port pro informaci o rozsahu 100 lx
#define LUX2      PIN_B3    // port pro informaci o rozsahu 1000 lx
#define LUX3      PIN_B4    // port pro informaci o rozsahu 10 klx
#define LUX4      PIN_B5    // port pro informaci o rozsahu 100 klx
#define HOLD      PIN_B6
#define IN 0
#include "lcd.c"

void main()
{
  unsigned int I;          // bezznaménková proměnná pro ukládání hodnoty z A/D převodníku
  float E;                // proměnná pro uložení hodnoty odvětlení

  port_b_pullups(TRUE);
  setup_adc_ports(AN0_VREF_VREF);
  setup_adc(ADC_CLOCK_DIV_32);
  setup_psp(PSP_DISABLED);
  setup_spi(SPI_SS_DISABLED);
  setup_timer_0(RTCC_INTERNAL|RTCC_DIV_1);
  setup_timer_1(T1_DISABLED);
  setup_timer_2(T2_DISABLED,0,1);
  setup_comparator(NC_NC_NC_NC);
  setup_vref(FALSE);

  set_adc_channel(IN);    // připojení vstupu na A/D převodník
  delay_us(20);          // doba pro ustálení – nabíjení kapacit
  lcd_init();

  while(TRUE)
  {
    I=read_adc();        // přečtení hodnoty z A/D převodníku
    delay_us(600);
    E=0.009775*I;       // výpočet osvětlení k=10.0/1023

    if(!input(LUX1))
    {
      printf(lcd_putc, " E=%3.1f lx \n",10*E);
      printf(lcd_putc, " rozsah k1 \n\r");
    }
  }
}
```

```

if(!input(LUX2))
{
printf(lcd_putc," E=%3.0f lx \n",100*E);
printf(lcd_putc," rozsah 1k \n\r");
}
if(!input(LUX3))
{
printf(lcd_putc," E=%3.2f klx \n",E);
printf(lcd_putc," rozsah 10k \n\r");
}
if(!input(LUX4))
{
printf(lcd_putc," E=%3.1f klx \n",10*E);
printf(lcd_putc," rozsah 100k \n\r");
}
delay_ms(300);
while(!input(HOLD));           //podržení hodnoty při sepnutém tlačítku
}
}

```

## 5.2. Popis zdrojového kódu

Každý cyklus se přečte hodnota z A/D převodníku. Z ní je vypočteno osvětlení podle vzorce  $E=I \cdot 10/1023$ . Z toho vyplývá, že na displeji může být maximální hodnota 999. Po přečtení hodnoty software zjistí, v které poloze je přepínač. Informace o jeho poloze je vedena na piny RB2-RB5, na které jsou připojeny pull-upy. Pokud není přepínač v poloze daného rozsahu, je na příslušných pinech RB2-RB5 úroveň H. Po přepnutí na daný rozsah se změní na jednom z nich na L. Podle toho, na který rozsah je luxmetr nastaven, se zobrazuje hodnota na displeji.

Hodnota je na displeji zobrazena po dobu 300ms, poté se aktualizuje. Tlačítkovým spínačem HOLD je možno hodnotu na displeji podržet.

Výpis na dvouřádkový LCD displej s 16 znaky na řádek je umožněn použitím knihovny LCD.C.

## 5.3. A/D převod

Napětí z výstupu neinvertujícího zesilovače je digitalizováno A/D převodníkem mikropočítače, který je 10 bitový. Počet hladin A/D převodníku je tedy  $n=2^{10}=1024$ , z toho vyplývá přesnost  $p = \frac{1}{1023} \cdot 100 = \underline{\underline{0,0978\%}}$ .

Protože operační zesilovač není schopen na výstupu dodat napětí rovné napájecímu napětí, je k A/D převodníku připojen zdroj referenčního napětí 2,5V. To znamená, že 2,5V na výstupu OZ odpovídá hodnota 1023.

Napětíová reference je realizována pomocí teplotně kompenzovaného obvodu LM431M.

## 6. Použití luxmetru

Luxmetr je vybaven čtyřmi měřícími rozsahy: 100lx – 1000lx – 10klx – 100klx. Lze jej tedy použít pro provozní měření osvětlení v místnostech, a to jak umělého bez příspěvku denního světla, které se běžně pohybuje v rozmezích 50 – 500lx, tak i denního osvětlení, které bývá řádově vyšší. Denní osvětlení místnosti se měří pomocí dvou luxmetrů, z nichž jeden měří osvětlení v místnosti a druhý osvětlení venkovní nezacloněné roviny. Druhý luxmetr musí mít minimální rozsah 100klx, což tento splňuje. Po menších úpravách je možno luxmetr použít i v meteorologické stanici.

## 7. Závěr

Luxmetr byl kalibrován podle luxmetru Metra PU550, který má odchylku  $\pm 1\%$  z měřené hodnoty a dále byla kalibrace kontrolována luxmetrem Hagner – S3. Sonda byla osvětlena denním světlem.

### Zdroje:

- <http://cs.wikipedia.org/>
- <http://www.mlab.cz/> - knihovna LCD.C
- Elektronika – Jan Mařátko
- Moderní učebnice elektroniky 3. Optoelektronika a optoelektronické prvky – Jaroslav Doleček
- Datasheet k BPW21R (Vishay)