

FYZIKÁLNÍ PRAKTIKUM FJFI ČVUT V PRAZE

Datum měření: 7.5.2012	Jméno: Jakub Kákona
Pracovní skupina: 2	Hodina: Po 7:30
Spolupracovníci: -	Hodnocení:

Mikrovlny

Abstrakt

V úloze je studováno šíření vln volným prostorem a jejich základní interakce s látkou z pohledu vlnové optiky.

1 Úvod

Mikrovlnné záření je elektromagnetické záření s rozsahem frekvencí od 300 MHz – 300 GHz. Podobně jako další oblasti elektromagnetického záření mohou mikrovlny zprostředkovávat přenos informací. V této úloze se seznámíme především s vlastnostmi mikrovln podobnými běžnému optickému záření. (Lom, difrakce, polarizace..)

1.1 Zadání

1. Ověřte, že pole před zářičem je lineárně polarizované a určete směr polarizace. Ověřte Malusův zákon pro danou polarizační mřížku. Sestrojte dva grafy závislosti přijímaného napětí na úhlu pootočení polarizační mřížky nejprve pro sondu vertikálně a potom horizontálně.
2. Proměřte rozložení elektromagnetického pole v rovině před zářičem a zobrazte jeho prostorový graf v programu Mathematica. Do protokolu zpracujte podélné a příčné rozložení pole (nezávislou veličinou budou souřadnice a závislou velikost napětí).
3. Demonstrujte a proměřte stojaté vlnění. Z rozložení pole určete vlnovou délku. V druhé části pokusu vložte dielektrickou desku do pole stojaté vlny a pomocí vztahů odvozených v postupu stanovte index lomu dielektrické desky.
4. Ověřte kvazioptické chování mikrovln - difrakce na hraně, štěrbině a překážce, zákon lomu a fokusace čočkou. Spočítejte vlnovou délku z grafu vlnění na štěrbině a index lomu cukru pomocí ohniskové vzdálenosti čočky. Sestrojte příslušné grafy.
5. Ověřte šíření mikrovln pomocí Lecherova vedení a vlnovodu. Ověřte, že podél Lecherova vedení se šíří stojatá vlna a určete z ní vlnovou délku.

2 Experimentální uspořádání a metody

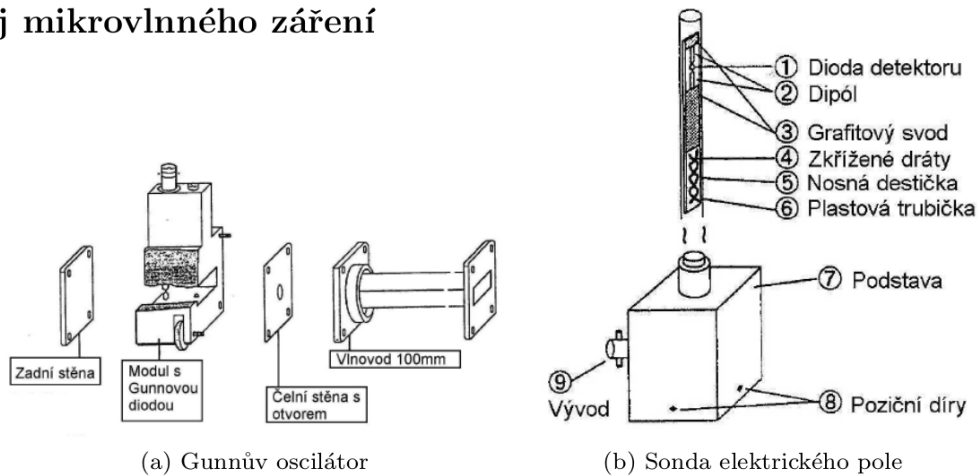
2.1 Teoretický úvod

2.2 Pomůcky

Gunnův oscilátor, sonda elektrického pole, zdroj se zesilovačem, trychtýřový nástavec, laboratorní držák, 2 BNC kabely, reproduktory, USB link PASCO, PC, Software Data Studio,

polarizační deska, 2 držáky na desky, 2 kovové desky 230mm x 230mm, dielektrická deska PVC 20mm, kovová deska 230mm x 60mm, pravítko, konvexní čočka, Lecherovo vedení + kovová spojka, kovový vlnovod, funkční generátor,

Zdroj mikrovlnného záření



Obrázek 1: Zdroj a intenzitní detektor mikrovlnného záření 9,4GHz

Jako zdroj mikrovlnného záření použijeme Gunnův oscilátor o pevné frekvenci 9,4 GHz (to ve vzduchu odpovídá vlnové délce $\lambda = 31,9\text{mm}$). V rezonátoru, který je tvořen obdélníkovou dutinou a bočními stěnami vzniká stojaté elektromagnetické pole, které je buzeno aktivním prvkem – Gunnovou diodou. Gunnův oscilátor produkuje lineárně polarizované záření.

Mikrovlnné záření budeme detekovat sondou elektrického pole. Sonda je tvořena tištěným spojem v dielektrické trubičce. Dipól detekuje tu složku elektrického záření, která je polarizována rovnoběžně s ním. Dioda pak předává signál přes grafitový svod a zkřížené dráty do zesilovače. Zkřížení drátů, stejně jako grafitový svod, minimalizuje vliv na měřené pole.

Zdroj napětí pro Gunnovu diodu je integrován do stejného zařízení, jako zesilovač. Ten zesílí signál sondy elektrického pole asi 100 krát. Napětí je pak vedeno do počítače, kde je zpracováno programem Data Studio.

2.2.1 Polarizace

Intenzita lineárně polarizovaného záření po průchodu ideální mřížkou je dána Malusovým zákonem

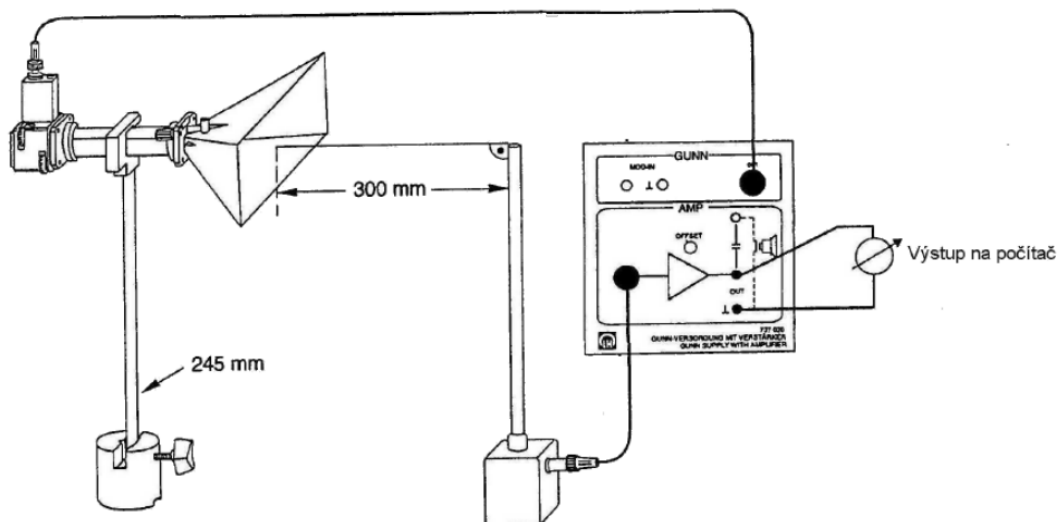
$$I(\vartheta) = I_0 \cdot \cos^2 \vartheta, \quad (1)$$

kde ϑ je vzájemný úhel mezi vektorem polarizace a pootočením polarizační mřížky. Pro naše uspořádání je třeba použít Malusův zákon dvakrát, neboť k polarizaci dochází nejprve na mřížce, ale poté i přímo na sondě. Předpokládaný průběh intenzity pro sondu orientovanou vertikálně je

$$I(\vartheta) = I_0 \cdot \sin^4 \vartheta, \quad (2)$$

zatímco pro sondu orientovanou vertikálně předpokládáme vztah

$$I(\vartheta) = I_0 \cdot 4(\sin \vartheta \cos \vartheta)^2. \quad (3)$$



Obrázek 2: Základní zapojení detektoru a zářiče se zesilovačem.

2.2.2 Polarizace

3 Výsledky a postup měření

3.1 Polarizace

Malusův zákon pro polarizaci jsme ověřovali měřením útlumu polarizačního filtru. V našem případě deska FR4 s vyleptanými a pocínovanými proužky, které zkratovaly elektrickou složku pole a tím docházelo k útlumu. Naměřené hodnoty jsou zobrazeny v grafech, proložená křivka vyhází z Malusova zákona.

3.2 Rozložení pole

Rozložení pole jsme určili mapováním intenzity ve čtvercové síti před zářičem. Naměřené hodnoty jsme ukládali v počítači a výsledek je graficky zpracován do 3D grafu.

Pro větší názornost je také zpracovaný podélný řez polem směrem od zářiče.

3.3 Stojatá vlna

Dalším měřením bylo proměření intenzity pole ve stojatém vlnění vznikajícím při odrazu od kovové desky.

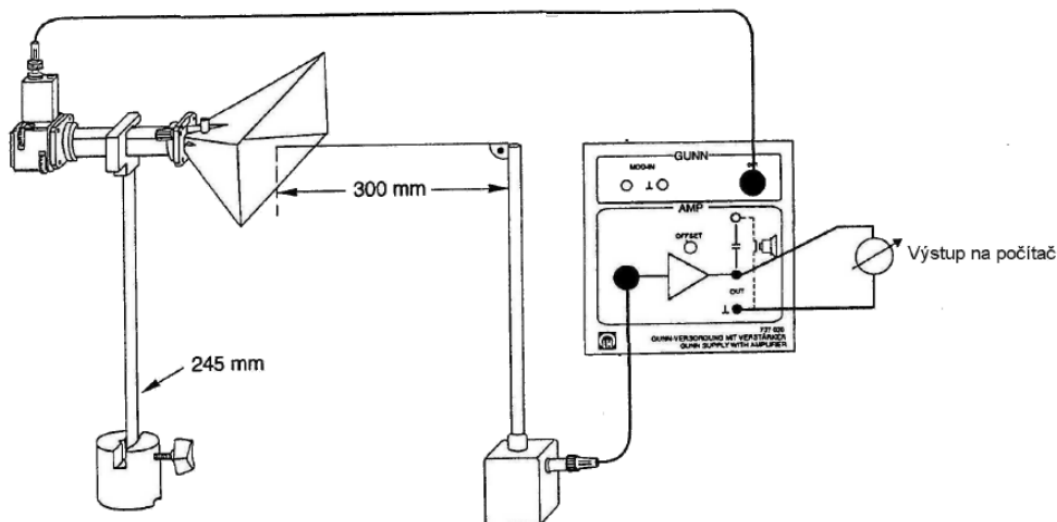
Z naměřených hodnot vychází vlnová délka 3.04 ± 0.06 cm díky tomu, že o vlnové délce stojatého vlnění víme že má vzdálenost mezi kmitnami $\lambda/2$

Námi naměřené hodnoty odpovídají indexu lomu 1,8.

3.4 Difrakce

Difrakci jsme pozorovali na několika objektech. Nejdříve na hraně, pásku a následně na šterbinách dvou různých šířek.

V grafu je jasně vidět, že mikrovlny na hraně difraktují, neboť v geometrickém stínu není intenzita pole nulová.



Obrázek 3: Základní zapojení detektoru a zářiče se zesilovačem.

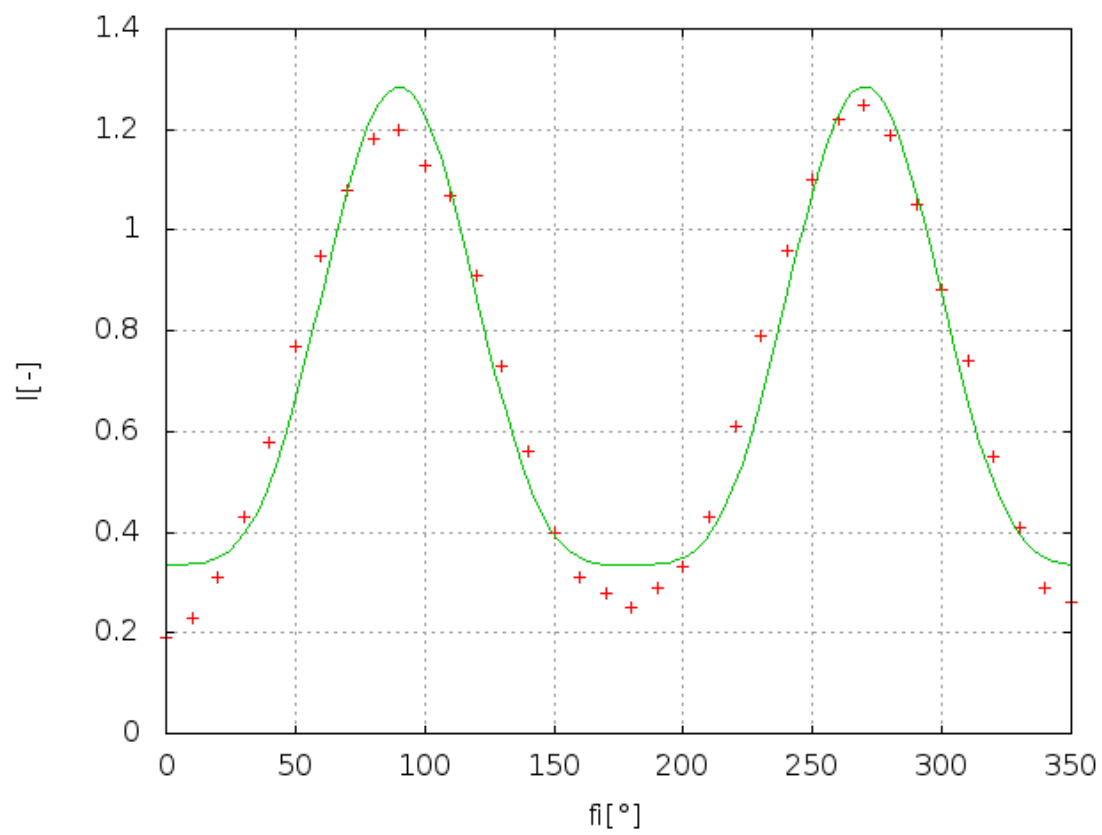
Podobně se chová i pásek a štěrbinu - toto jsou navzájem komplementární útvary a jejich difrakční obraz by měl být totožný, kromě oblasti nulového difrakčního řádu, kde může docházet ke složitějším jevům.

4 Diskuse a závěr

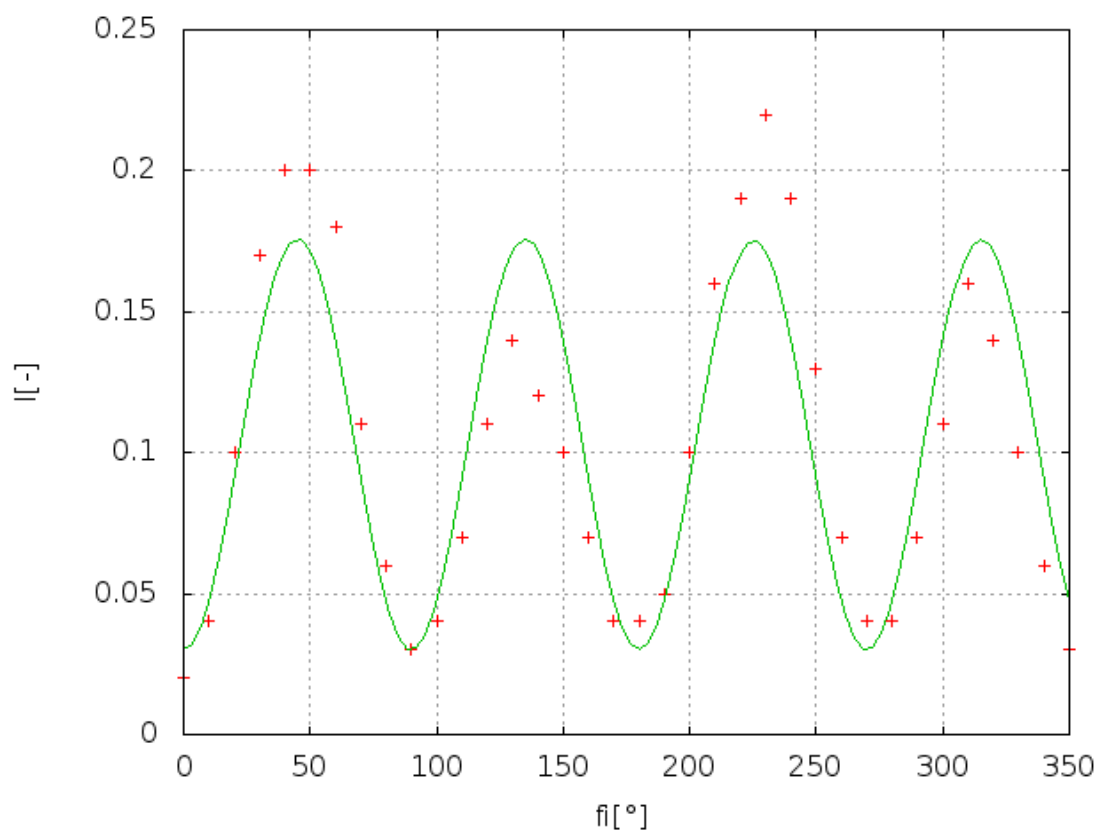
1. Měřením jsme ověřili Malusův zákon, jelikož naměřená data se relativně dobře shodují s předpovědí. Naměřené odchylky mohou být způsobeny například chybou odečítání úhlu nastavení polarizačního filtru.
2. Proměřením rozložení pole před trychtýřovým zářičem jsme ověřili, že intenzita pro tuto vlnovou délku ve vzduchu silně klesá s rostoucí vzdáleností. Naměřené hodnoty jsou uvedeny v grafech.
3. Pokusili jsme se také vytvořit stojaté vlněné odrazem od kovové desky. Účelem bylo změřit index lomu dialektické desky proto jsme proměřili pozice kmiten a uzlů ve stojatém vlnění a vložili desku. Tím došlo ke změně rozložení pole. Posun minim by odpovídal indexu lomu desky 1,8.
4. Difrakcí vln na základních geometrických útvarech jsme ověřili kvazioptické chování mikrovln. Neboť na objektech difraktují velmi podobně, jako světlo.

Reference

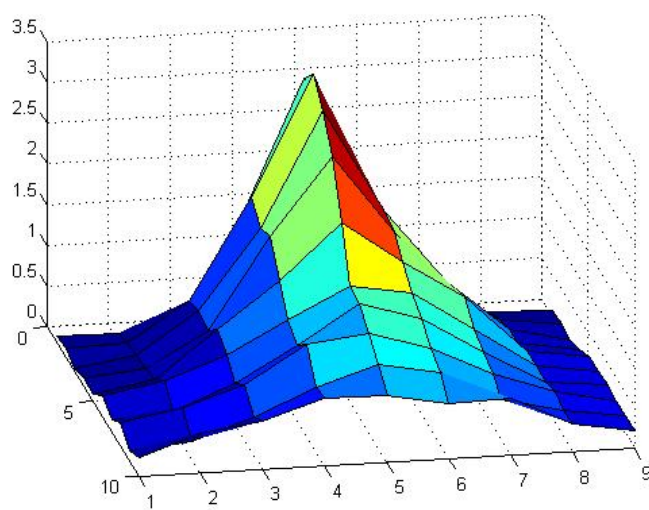
- [1] http://praktika.fjfi.cvut.cz/Mikrovlny-Zadani_ulohy



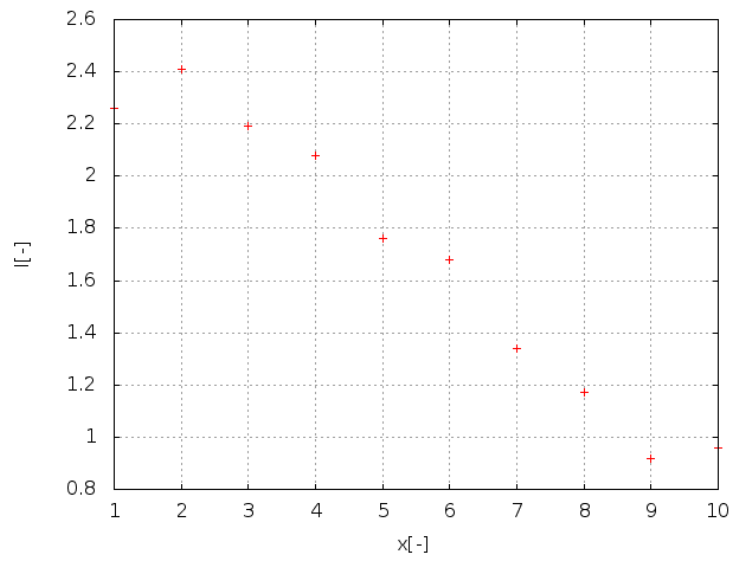
Obrázek 4: Ověření Malusova zákona pro vertikálně polarizovanou sondu



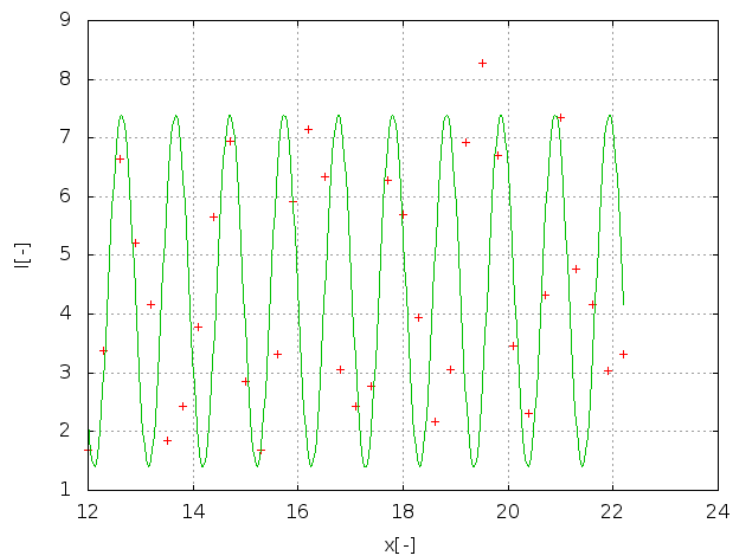
Obrázek 5: Ověření Malusova zákona pro horizontálně polarizovanou sondu



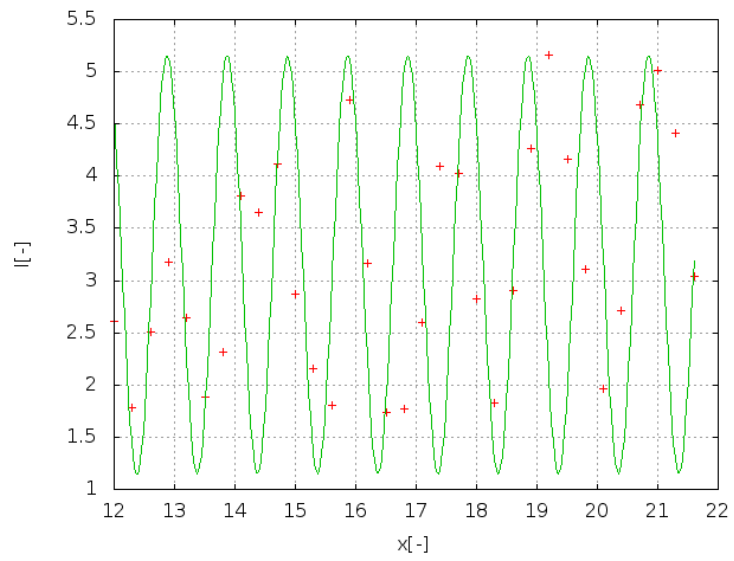
Obrázek 6: Rozložení vertikální složky elektrického pole před zářičem



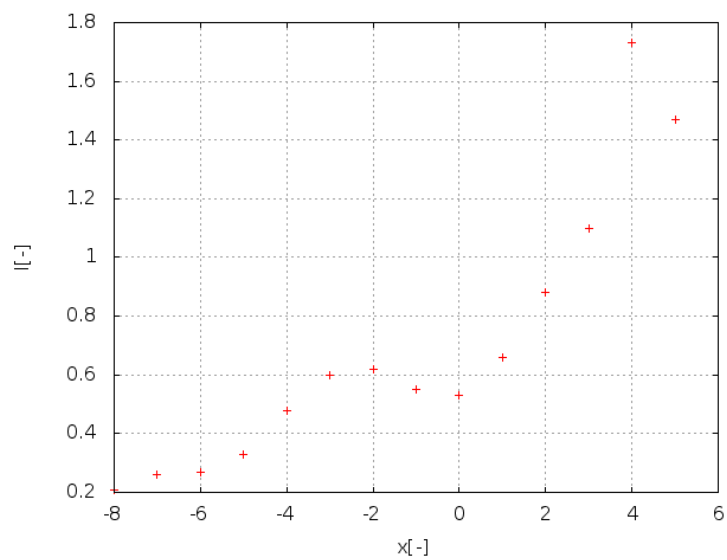
Obrázek 7: Podélný průřez rozložením pole před zářičem



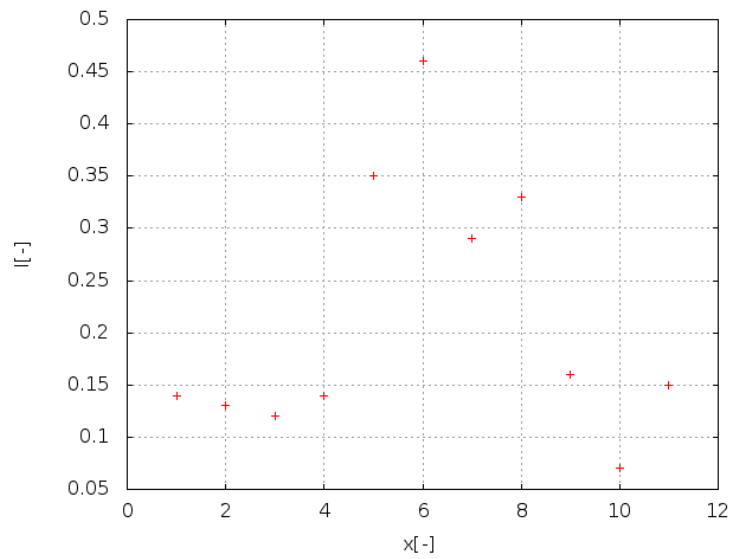
Obrázek 8: Stojatá vlna bez dielektické desky



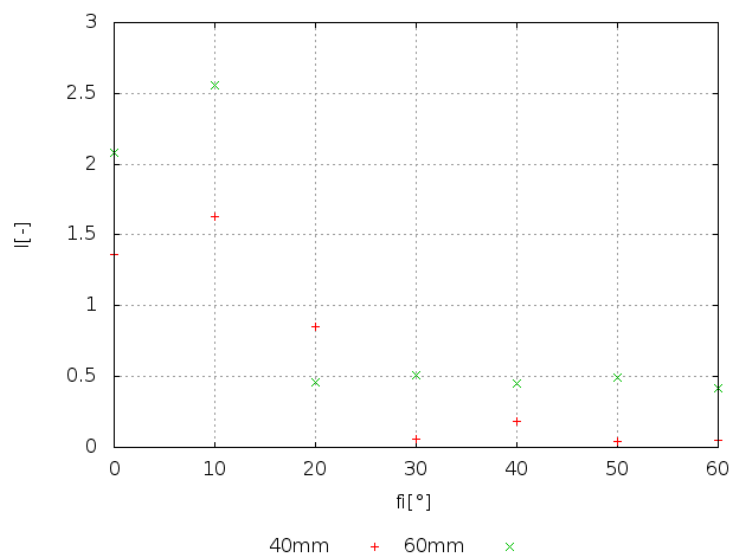
Obrázek 9: Stojatá vlna s dialektickou deskou



Obrázek 10: Difrakce na kovové hraně plechu



Obrázek 11: Difrakce na kovovém vertikálním pásku před zářičem



Obrázek 12: Difrakce na štěrbině šířky 40mm a 60mm vytvořené ze dvou plechů