

# SPŠ Strojní a Elektrotechnická v Českých Budějovicích, Dukelská 13

Provedl: Jakub Kákona	Datum měření:	Číslo úlohy: 1	Číslo žáka: 9
Převzal:	Datum odevzdání:	Třída: E4A	

## MĚŘENÍ NA SYNCHRONNÍM MOTORU NAPRÁZDNO

### **0.1. Zadání:**

Změřte trojfázový asynchronní motor s vinutou kotvou v chodu naprázdno.

Regulujte napájecí napětí v rozmezí 260 - 80V, měřte proud naprázdno ve všech fázích a činný příkon.

Vypočítejte účinník naprázdno.

Sestrojte charakteristiky naprázdno – závislost  $P_0$ ,  $I_0$ ,  $\cos\varphi_0=f(U_0)$ . Pro jmenovité napětí proveďte rozbor ztrát na prázdno  $P_0$ , vyčíslete hodnoty ztrát mechanických v železe a ve vinutí statoru. Odpor jedné fáze  $R_f = 2,3 \text{ Ohmu}$ . Motor zapojte do trojúhelníka –  $U_n = 220\text{V}$ , proveďte 10 měření.

### **0.2. Cíl měření:**

Účelem měření na prázdno je zjistit mechanické ztráty a vlastnosti magnetického obvodu – podle ztrát v železe.

**1. 1. Teoretický rozbor**

Zkouška se provádí při proměnném napětí a stálé rychlosti otáčení nastavuje se napětí a měří se proud a činný příkon. Při sníženém napětí se snižuje rychlost otáčení, reguluje se napětí od 120 do 130% jmenovitého do 30% jmenovitého napětí.

Napájecí napětí musí mít konstantní kmitočet, musí být symetrické, sinusového průběhu.

Příkon na prázdkno představuje ztráty na prázdkno – ztráty mechanické, v železe a ve vinutí statoru, rozbor ztrát se provádí pomocí grafické závislosti  $P_0 = f(U_0)$

$\Delta P_{mech}$ ...Příkon při nulovém napětí (teoretická hodnota)

$\Delta P_j$ ...určí se výpočtem v závislosti na zapojení statoru

Spojení do hvězdy:  $\Delta P_j = 3 R_r I^2$

Do trojúhelníka:  $P_j = R_r I^2$

$I_0$ ... střední hodnota naměřených proudů v přívodech motoru.

$$\Delta P_{Fe} = P_0 - \Delta P_j$$

Motor v chodu na prázdkno si bere energii pouze k vytvoření magnetického pole, rázový posuv mezi napětím a proudem bude velký – motor na prázdkno má charakter indukčnosti, účinek bude dosahovat malých hodnot

$$I_0 = \frac{I_{0A} + I_{0B} + I_{0C}}{3}$$

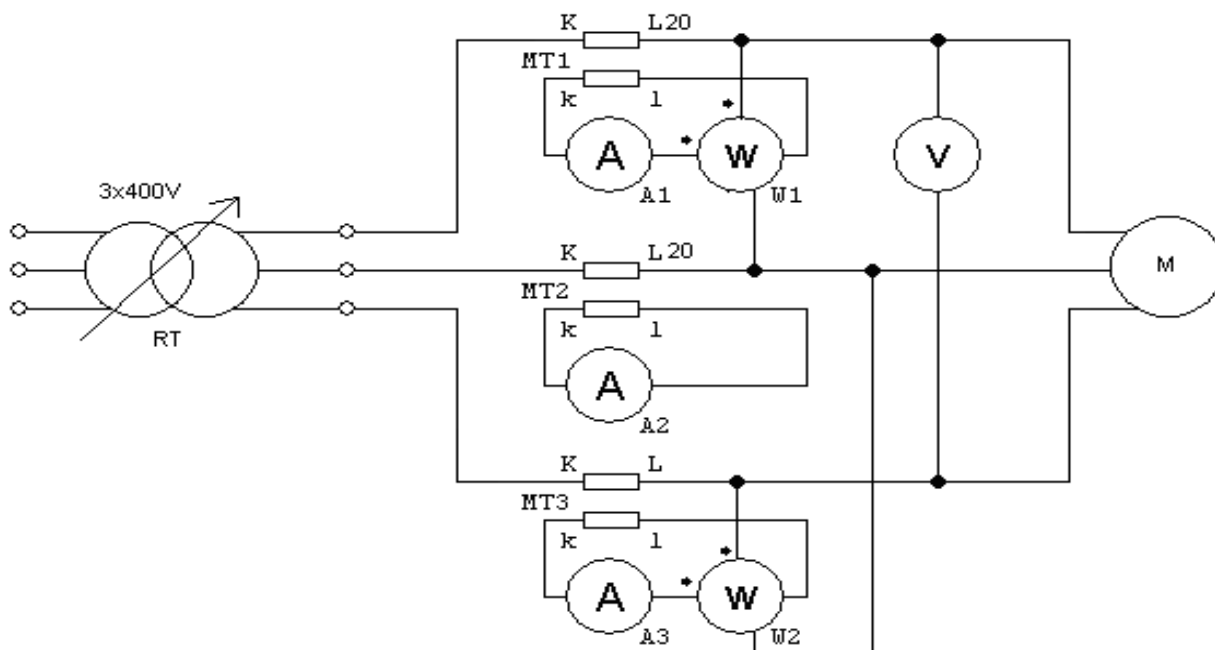
$$P_0 = R_w (\alpha_{w1} + \alpha_{w2})$$

$$\cos \varphi_{(0)} = \frac{P_{(0)}}{\sqrt{3} U_0 I_0}$$

## 1. 2. Postup měření

Zapojíme měřicí přístroje dle schématu. Zapneme napájení nastavíme vstupní napětí na 260V a zapíšeme hodnoty na přístrojích, dále snížíme napětí o 20V a opět zapíšeme hodnoty tak pokračujeme až do meze 80V v čteně.

## 1. 3 Schema zapojení

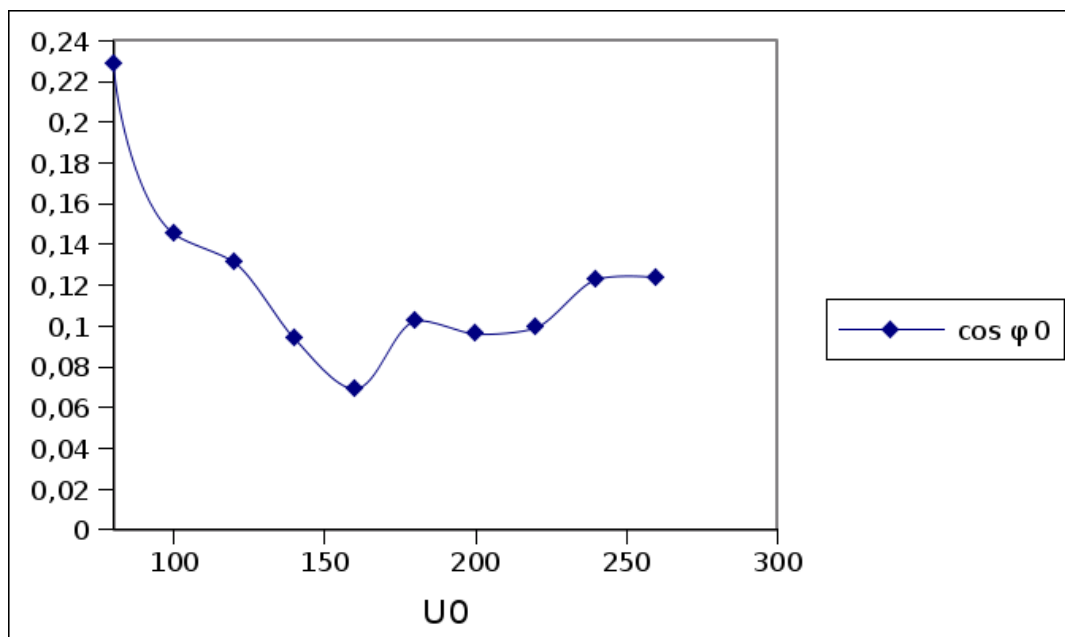
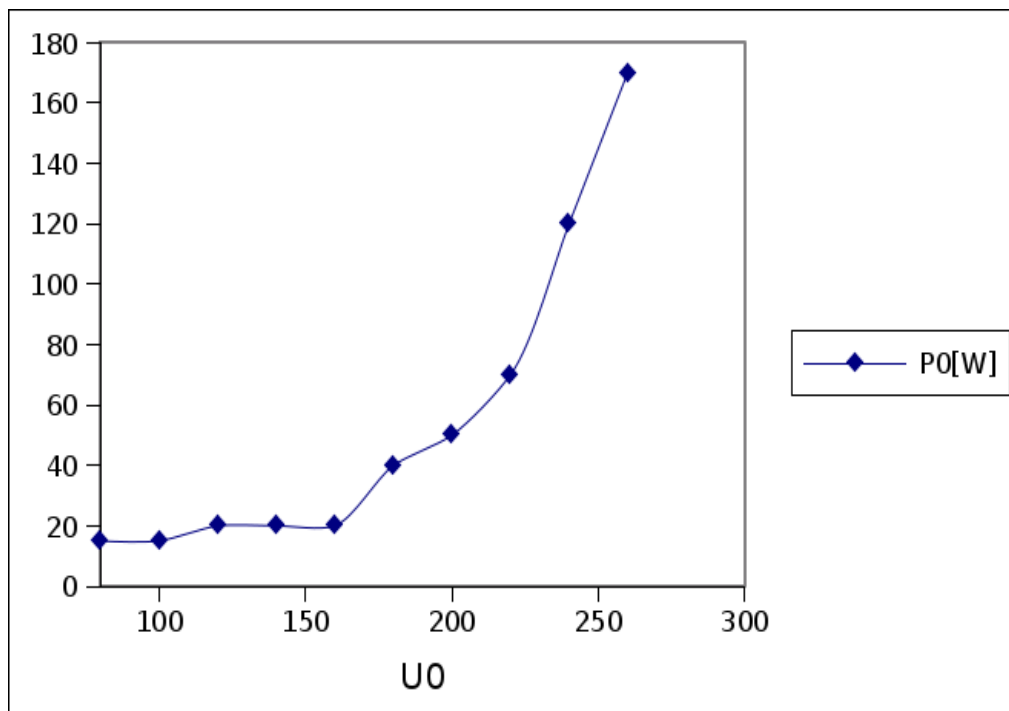


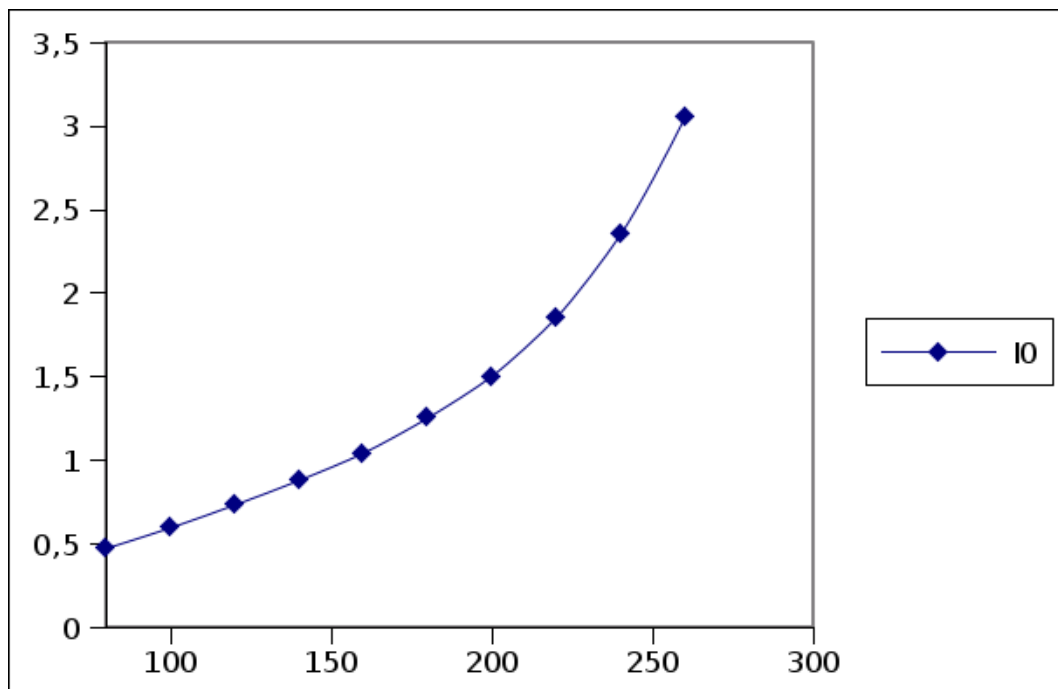
## 2.3. Použité přístroje:

- 2x.....wattmetr
- 4x.....multimetr
- 1x.....měřený motor
- 3x.....měřicí transformátor
- 1x.....autotransformátor (zdroj)

## 2.1. Výpočty a tabulky:

č.m.	$A_1$	$A_2$	$A_3$	$I_0$	$W_1$	$W_2$	$P_0$ [W]	$\cos \varphi_0$	$U_0$
1	3,05	3,05	3,05	3,05	48	-31	170	0,12	260
2	2,33	2,36	2,36	2,35	35	-23	120	0,12	240
3	1,85	1,85	1,86	1,85	25	-18	70	0,1	220
4	1,48	1,51	1,52	1,5	18	-13	50	0,1	200
5	1,25	1,26	1,25	1,25	14	-10	40	0,1	180
6	1,03	1,04	1,06	1,04	10	-8	20	0,07	160
7	0,89	0,88	0,87	0,88	8	-6	20	0,09	140
8	0,74	0,73	0,73	0,73	6	-4	20	0,13	120
9	0,59	0,6	0,6	0,6	4	-2,5	15	0,15	100
10	0,46	0,48	0,48	0,47	2,5	-1	15	0,23	80





**Příklad výpočtu:**

$$\cos \varphi_0 = \frac{P_0}{\sqrt{3} \cdot U_0 \cdot I_0} = \frac{170}{\sqrt{3} \cdot 260 \cdot 3,05} = 0,12$$

**Závěr:**

Překvapila nás hodnota příkonu na prázdkno, očekávali jsme od motoru vyšší účinnost.

