

OLSA01A

MILAB

Modul s optickým řádkovým snímačem

Lukáš Čížek

Jedná se o modul založený na integrovaném obvodu TSL3301, což je řádkový snímač s 8-bit AD převodníkem.



1. Technické parametry

Parametr	Hodnota	Poznámka
Napájení	3,0 - 5,5 V	
Rozlišení	300 DPI	Jeden senzor má 102 pixelů
Výstup	Digitální - sériový	8 bitů na jeden pixel
Frekvence	Maximálně 10 MHz	Na vstupu SCLK
Rozměry	50 x 15	

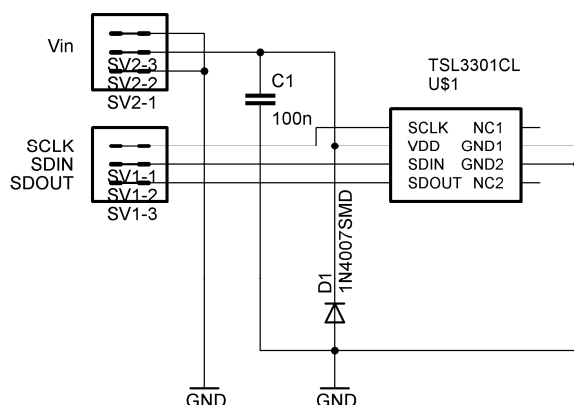
2. Popis konstrukce

2.1. Úvodem

Tento modul vzniknul pro potřeby konstrukce robota, který sleduje čáru na kontrastním podkladě. Předpokládá se, že čidlo bude připojeno na vysokoimpedanční vstup procesoru, a tak neobsahuje inteligenci ani zesilovací prvky.

2.2 Zapojení modulu

Zapojení modulu je velmi jednoduché. Krom samotného senzoru obsahuje ještě ochranou diodu (ochrana proti přepólování zdroje) a blokovací kondenzátor.



2.3. Důležité poznámky k použití

Při použití ke snímání čáry je nutné použít vhodný objektiv, kterým přivedeme obraz na senzor.

Při výrobě modulu a uzavírání senzoru do objektivu si musíme dát pozor na prach a další nečistoty, které by později mohly způsobit chyby ve snímání, pokud by zůstaly na povrchu senzoru nebo uvnitř objektivu.

Z charakteristik senzoru vyplývá, že největší citlivost je na světlo s vlnovou délkou 700 nm, což odpovídá červené barvě. Proto je vhodné snímanou plochu nasvítit LED diodami. Běžně jsou dostupné LED diody, které vyzařují světlo s vlnovou délkou 660nm, což by mělo být pro robota sledujícího čáru zcela dostatečné.

2.4. Práce se senzorem

Senzor musíme připojit ke zdroji napětí. K tomu na modulu slouží standardní hřebínek se 3 piny.

Pro práci se senzorem jsou k dispozici piny SCLK, SDIN a SDOUT. SCLK je hodinový signál pro sériový vstup i výstup a pro interní logiku senzoru. SDIN je sériový vstup dat a SDOUT je sériový výstup dat. Sériová komunikace odpovídá formátu USART.

2.5 Mechanická konstrukce

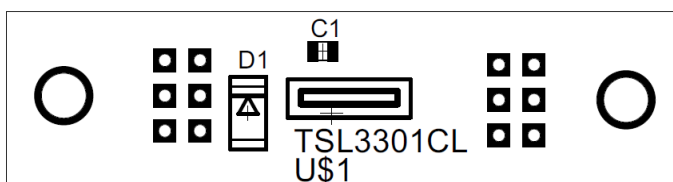
Modul obsahuje dva šrouby M3 na stranách desky.

3. Osazení a oživení

3.1. Osazovací plánek



(horní strana modulu)



(spodní strana modulu)

3.2. Osazení

- D1 dioda 1N4007 (DO213AB)
- C1 100nF (0805)
- U1 TSL3301

Je důležité dát si pozor při osazování senzoru TSL3301, protože je citlivý na teplotu pájení (může se zničit). Také nesmí být mimo ochranné balení déle jak 24 hodin, protože by se do pouzdra dostala vlhkost a při pájení by mohlo prasknout. Proto je nejlepší ho osadit hned, jak bude rozbalen.

OLSA01A

MILAB

3.3. Oživení

Na modulu není co oživovat, vše by mělo fungovat hned po zapojení.