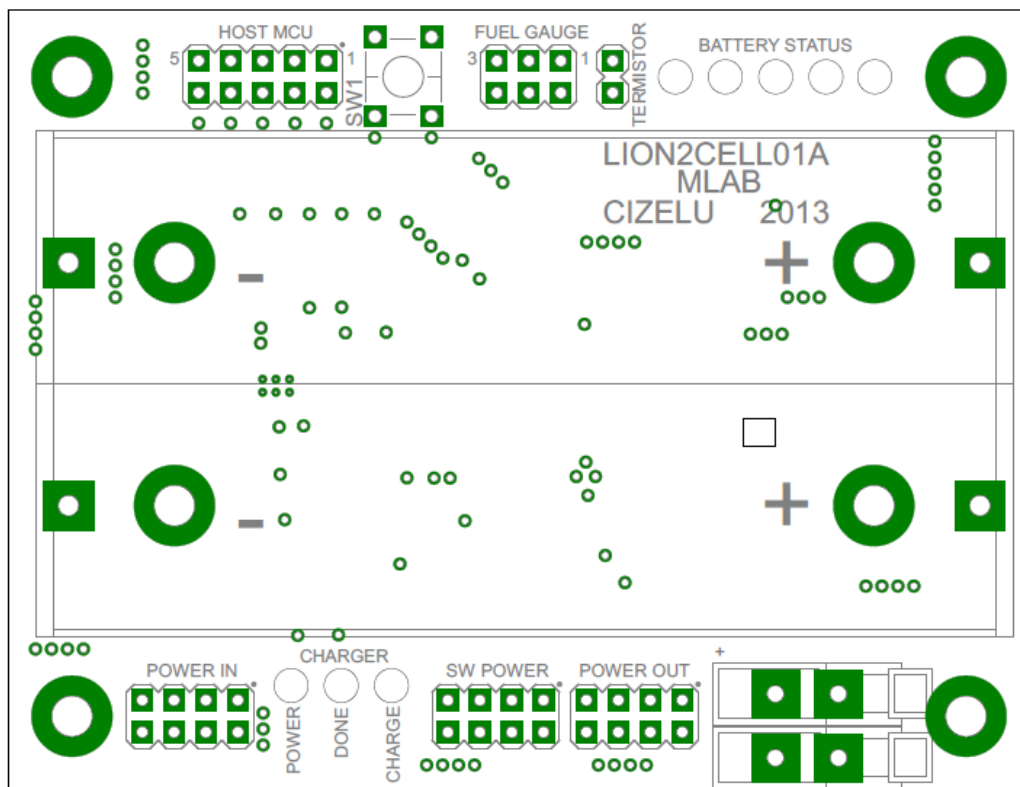


Napájecí modul se dvěma LiOn články

Lukáš Čížek

Modul slouží jako držák dvou LiOn článků zapojených v sérii, který zároveň zajišťuje jejich ochranu a dobíjení.



1. Technické parametry

Parametr	Hodnota	Poznámka
Vstupní napětí	8,4 - 16 V	Pro dobíjení
Vstupní proud	Až 2,5 A	Pro dobíjení
Výstupní napětí	Přibližně 7,4 V	Z obou článků
Výstupní proud	Maximálně 5 A	Z obou článků
Rozměry	81,3 x 62 x 30	Výška nad základnou

2. Popis konstrukce

2.1. Úvodem

LiOn (Lithium-iontové) akumulátory jsou perspektivním zdrojem elektrické energie. Dnes jsou běžnou součástí spotřební elektroniky, zejména se používají v notebookech a mobilních telefonech.

Jejich výhodou je velká hustota energie, která umožňuje dosáhnout velké kapacity akumulátorů i při malé hmotnosti a malých rozměrech.

Při nesprávném zacházení, například při zkratování nebo přebíjení akumulátoru, může dojít k jejich vznícení a explozi. Proto je potřeba zajistit jejich ochranu.

Tento modul vzniknul proto, aby bylo možné používat LiOn akumulátory na mobilních robotech a dalších přenosných systémech.

2.2. Zapojení modulu

Modul je navržen tak, aby obsahoval jak nabíječku LiOn akumulátorů, tak poskytoval jejich ochranu. Vzhledem k tomu, že realizace modulu s nabíječkou i ochrannou je nákladná, lze ho sestavit ve třech základních provedeních.

V kompletním provedení modul poskytuje jak nabíječku tak i ochranné obvody. Tato varianta však může být pro některé účely zbytečná a tedy i nákladná. Proto je modul navržen tak, aby ho bylo možné používat jako samostatnou nabíječku i jako ochranu pro dva LiOn články.

Dobíjení článků:

Nabíječka je realizována s pomocí specializovaného obvodu BQ24103, ale lze osadit i integrovaný obvod BQ24113, který informace o dobíjení nezobrazuje na trojici LED diod, ale je uzpůsoben pro komunikaci s hostitelským procesorem.

Oba obvody se chovají jako spínané zdroje. Integrovaný obvod při nabíjení měří nabíjecí proud, napětí na baterii a teplotu pouzdra akumulátoru (pomocí 10k NTC termistoru R11). Podle těchto hodnot nastavuje velikost dobíjecího proudu (je dobré vědět, že LiOn články se nabíjejí proudovým zdrojem).

Záměna BQ24103 za BQ24113 se provede tak, že se neosadí LED diody (D3, D4 a D5) a rezistory (R1, R2, R3, R4 a R5), ale hřebínek označený jako SV4.

Pokud nebudeme chtít nabíječku použít, stačí část s nabíječkou pouze neosadit (není potřeba dělat jakékoliv další úpravy).

Ochrana článků:

Modul je chráněn pomocí SMD tavné pojistky, která je zapojena v sérii s LiOn články. Pokud proud pojistkou překročí hodnotu 5A, pojistka se přepálí a odpojí akumulátor.

Dále je na modulu osazen integrovaný obvod BQ29209, který měří napětí na obou článcích a v případě, že by se blížilo jejich zničení vlivem nabíjení (při pebití může dojít k explozi) nebo dobíjení (pokud napětí na článku klesne pod 2,7 V, je velmi těžké ho opět oživit), chvilkově zkratuje SMD tranzistorem akumulátor, který způsobí přepálení tavné pojistky, čímž akumulátor odpojí.

Integrovaný obvod BQ29209 krom ochrany akumulátoru přepálením pojistky také zajišťuje balancování jednotlivých článků malými proudy. To pomáhá chránit články před podvybitím nebo přebitím, protože jak měřicí obvod, tak nabíječka měří součet napětí obou článků (jsou zapojeny v sérii) proti zemi, a tak to, že jeden z článků má větší nebo menší napětí (čímž může dojít ke zničení jednoho ze dvou článků), nezjistí.

Měření a zobrazování stavu akumulátoru:

Měření zajišťuje specializovaný obvod BQ34Z100. Z důvodu zmenšení vlastní spotřeby probíhá měření pouze při stisknutí tlačítka SW1. Kvůli rozsahu interního AD převodníku probíhá měření napětí akumulátoru přes spínaný dělič napětí. K tomuto obvodu doporučuji připojit i externí NTC termistor. Poté obvod průběžně měří i teplotu akumulátoru.

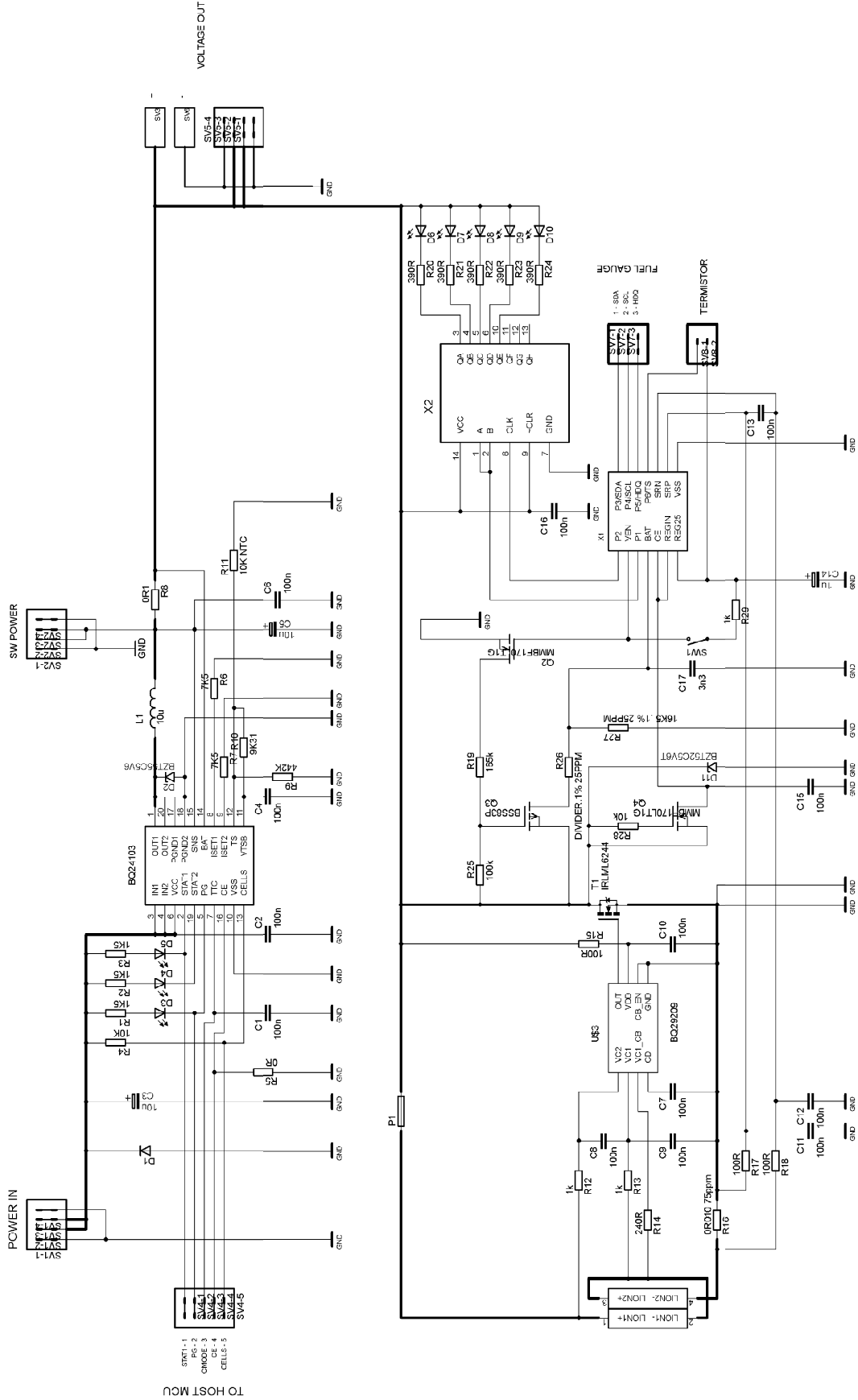
Obvod BQ34Z100 komunikuje s hostitelským procesorem pomocí standardu I2C. Tato komunikace je obousměrná, proto měřicí obvod může zasílat informace o akumulátoru a hostitelský procesor ho např. může přepínat do různých režimů (podrobněji rozepsáno níže).

Měřicí obvod má tři režimy (NORMAL, SLEEP a FULL SLEEP), což pomáhá výrazně snížit vlastní spotřebu (přibližně 100mA). V režimu NORMAL je obvod připojen ke zdroji napájení a může vykonat jakýkoliv požadovaný úkol. V režimu SLEEP, který je nastaven automaticky, má obvod sníženou spotřebu a periodicky provádí měření. Pokud dojde k překročení nastavených hodnot proudu tekoucího měřicím odporem, dojde k přepnutí do režimu NORMAL. Pokud se obvod nachází v režimu FULL SLEEP, vypne se i interní oscilátor a obvod pouze čeká na požadavek o přepnutí do režimu SLEEP.

Zobrazení stavu akumulátoru probíhá na modulu pomocí 8-bitového registru se sérovým vstupem, který má paralelní výstup, k němuž je připojeno přes odpor 5 LED diod.

V případě, že budeme modul chtít využít pouze jako nabíječku, stačí neosazovat ochranný a měřicí obvod a registr. V tomto případě však doporučuji použít ji pro nabíjení dvoučlánkových akumulátorů, které v pouzdru obsahují i ochranné obvody, aby nedošlo k jejich poškození nebo explozi.

LION2CELL01A



2.3. Práce s modulem

Při dobíjení je nutné připojit zdroj na hřebínek SV1. Nabíjecí obvod lze použít i jako zdroj elektrické energie. K tomu slouží hřebínek SV2.

Pokud chceme zobrazit na LED diodách zbývající kapacitu akumulátoru, musíme stisknout tlačítko SW1.

Podle odebíraného proudu připojíme zátěž buď na hřebínek SV5 nebo na WAGO svorky (SV3 - kladný pól, SV4 - zem).

2.4. Mechanická konstrukce

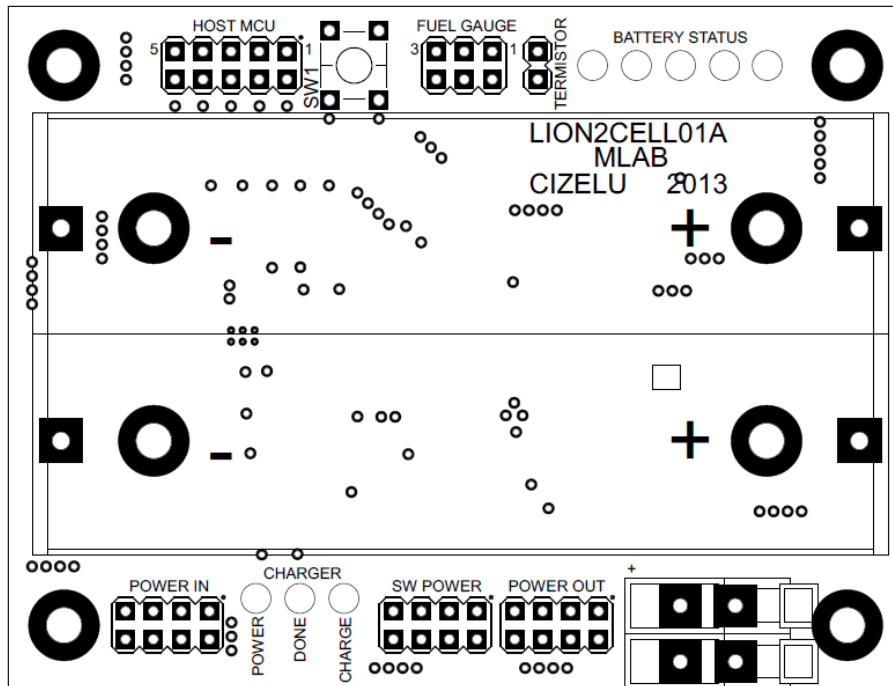
Vzhledem ke složitosti zapojení je modul realizován na oboustranném plošném spoji. Silové cesty jsou vedeny co nejtlustšími cestami. Obvod je kvůli zamezení zkratu z obou stran lakován. Kvůli cívce pro dobíjecí obvod je modul umístěn poměrně vysoko nad základnou.

V rozích má modul šrouby M3, které v tomto případě nejsou spojeny se zemí.

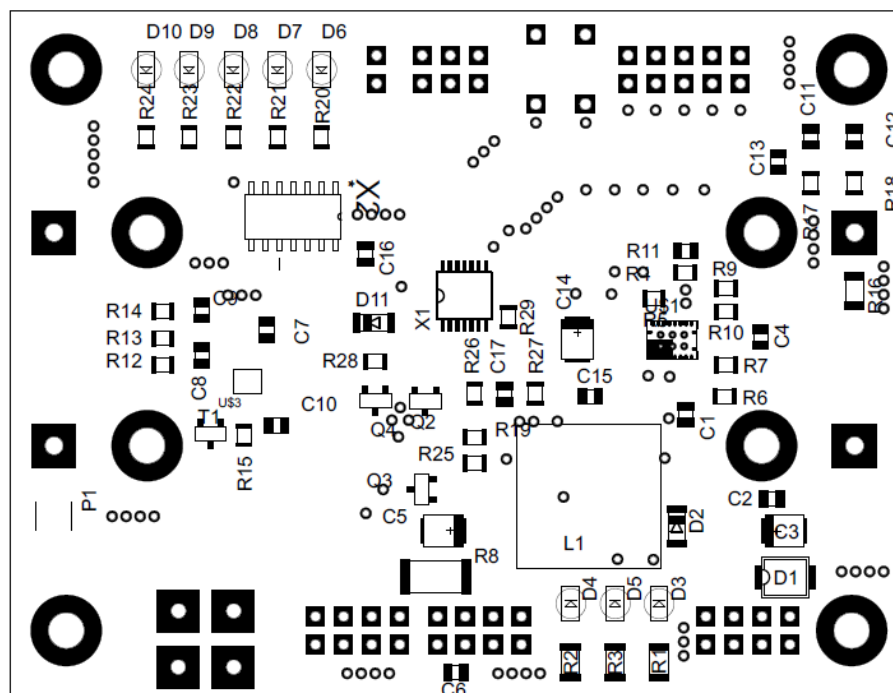
3. Osazení a oživení

Všechny součástky, až na hřebínky, svorky a držák baterie jsou umístěny na horní straně plošného spoje. SMD LED diody doporučuji osadit tak, aby mohli svítit otvory vyvrtanými skrz desku plošného spoje. Tato konstrukce lépe chrání diody před mechanickým poškozením, přičemž není potřeba pro kontrolu stavu modul otáčet.

3.1 Osazovací plánec



(horní strana)



(spodní strana)

3.2 Osazení

C1	100n	C0805
C2	100n	C0805
C3	10u	SMB
C4	100n	C0805
C5	10u	SMB
C6	100n	C0805
C7	100n	C0805
C8	100n	C0805
C9	100n	C0805
C10	100n	C0805
C11	100n	C0805
C12	100n	C0805
C13	100n	C0805
C14	1u	SMB
C15	100n	C0805
C16	100n	C0805
C17	3n3	C0805
D1	1N4007	SMB
D2	BZT55C5V6	MINIMELF
D3	LED	1206
D4	LED	1206
D5	LED	1206
D6	LED	1206
D7	LED	1206
D8	LED	1206
D9	LED	1206
D10	LED	1206
D11	BZT52C5V6T	MINIMELF
L1	10u	DE1205-10
P1	fuse 5A	2410
Q2	MMBF170LT1G	SOT23
Q3	BSS83P	SOT23
Q4	MMBF170LT1G	SOT23
R1	1K5	M1206

LION2CELL01A

MILAB

R2	1K5	M1206
R3	1K5	M1206
R4	10K	M0805
R5	0R	M0805
R6	7K5	M0805
R7	7K5	M0805
R8	0R1	R2512
R9	442K	M0805
R10	9K31	M0805
R11	10K NTC	R0805
R12	1k	M0805
R13	1k	M0805
R14	240R	M0805
R15	100R	M0805
R16	0R010 75ppm	1206
R17	100R	M0805
R18	100R	M0805
R19	165k	M0805
R20	390R	M0805
R21	390R	M0805
R22	390R	M0805
R23	390R	M0805
R24	390R	M0805
R25	100k	M0805
R26	DIVIDER.1% 25PPM	M0805
R27	16K5 .1% 25PPM	M0805
R28	10k	M0805
R29	1k	M0805
SW1	switch	TACT-64K
T1	IRLML6244	SOT23
U\$1	BQ24103	RHL_R-VQFN-N20
U\$2	pouzdro	BK-18650
U\$3	BQ29209	DRB-N8
X1	BQ29Z100	TSSOP14
X2	SN74HC164D	SOIC127P600X175-14N

LION2CELL01A

MILAB

3.3. Oživení

Na modulu není potřeba nic oživovat, měl by fungovat hned po zapojení.