

Radioastronomický pásmový filtr

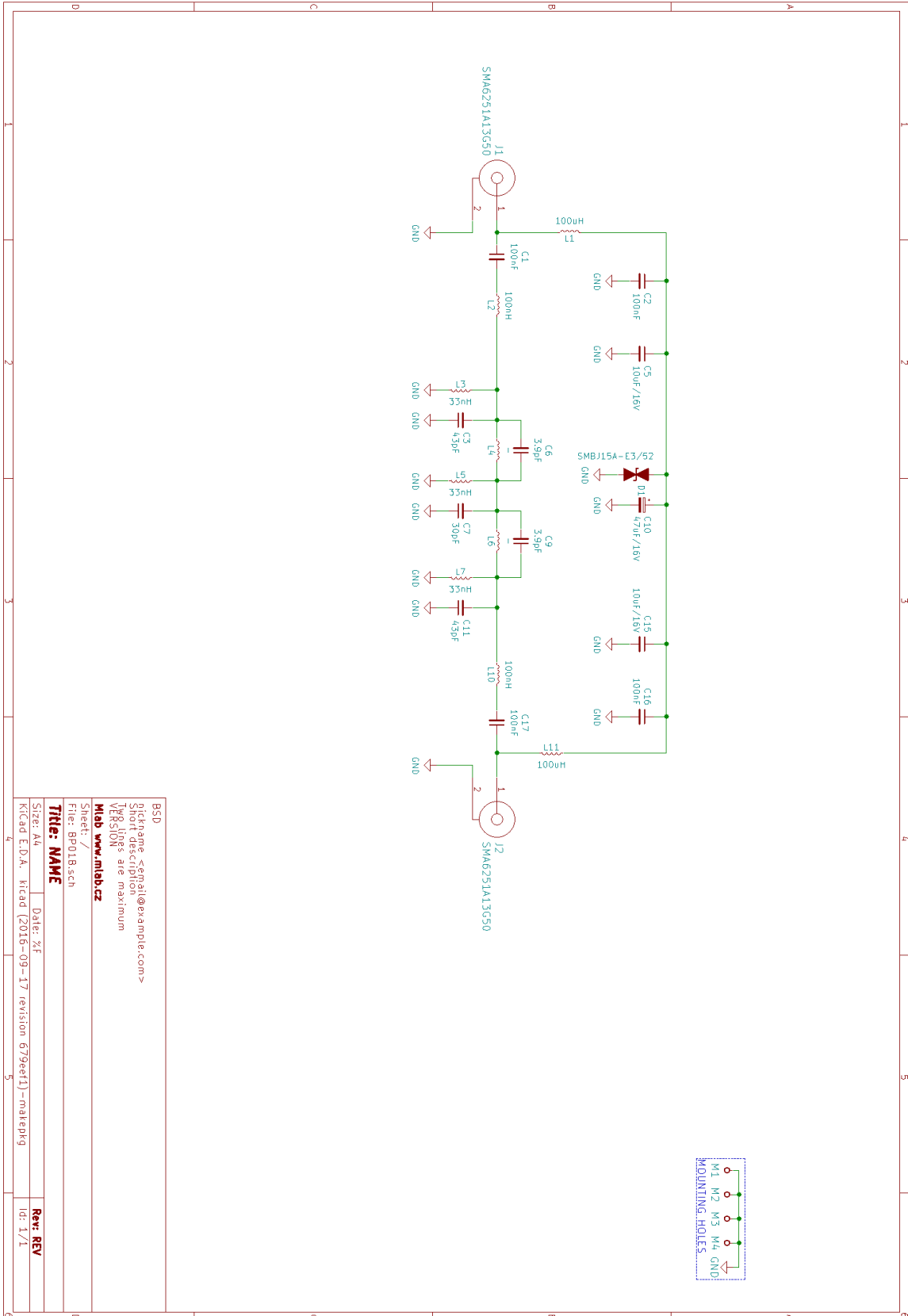
Jakub Kákona, Jan Chroust

Radiofrekvenční pásmový filtr SMD konstrukce. Primárně konstruovaný pro propustnost v pásmu 20-40MHz.

1. Technické parametry

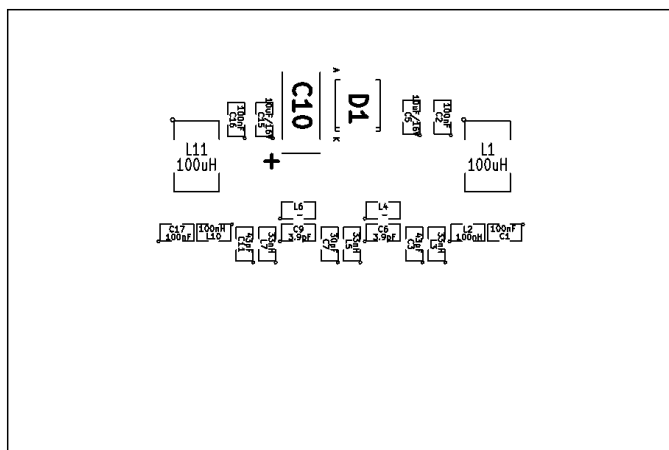
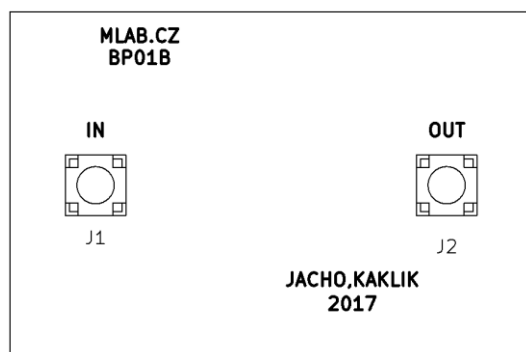
Parametr	Hodnota	Poznámka
Hlavní využití	Pásmový filtr 20 – 40 MHz	
Rozměry	40.13 x 60.96 x 16 mm	Výška nad základní deskou

2. Schéma



3. Osazení a oživení

3.1. Osazení



3.2. Rozpis součástek

Označení	Typ	Pouzdro	Počet
C1,C2,C16,C17	100nF	SMD-0805	4
C3,C11	43pF	SMD-0805	2
C5,C15	10uF/16V	SMD-0805	2
C6,C9	3.9pF	SMD-0805	2
C7	30pF	SMD-0805	1
C10	47uF/16V	TantalC_SizeC_Reflow	1
D1	SMBJ15A-E3/52	SMB_Standard	1
J1,J2	SMA6251A13G50	SMA6251A13G50	2
L1,L11	100uH	SMD-1812	2
L2,L10	100nH	SMD-0805	2
L3,L5,L7	33nH	SMD-0805	3
L4,L6	-	SMD-0805	2
M1,M2,M3,M4	HOLE	MountingHole_3mm	4

3.3. Oživení

Po osazení modulu je dobré provést vizuální kontrolu, případně proměřit, zda na napájení není zkrat. Další oživení není potřeba.